

现代物理百家短文

◇ 洁 清 (选编) ◇

样巨大成就。”1894年9月8日在夏洛滕堡去世。这里发表的短文，深刻地阐明了物理学的研究如同登山一样不仅要勤奋刻苦，还要讲究科学方法。

主张用简洁语言、生动比喻向“外行人”说明物理学真谛，本刊志此久矣。虽四度春秋，但成效甚微。近读钱三强论爱因斯坦成功之道，颇受启发。许多大孚众望的物理学家，除了具有卓越的科学成就和可贵的思想品质外，还有一种深入浅出、简明清晰的科学普及才能。鉴于此，本刊汇集一些物理学大师短文、书信、演讲，摘取精华，略加评点，扣以标题发表。《现代物理百家短文》这一新栏目，如蒙读者喜爱，则是编者由衷的愿望。

标题为编者所加。

我欣然把自己比作山间的漫游者，他不谙山路，缓慢而吃力地攀登着，不时要止步回首，因为面前已临绝境。突然，或许因念头一闪，或许出于幸运，他发现一条崭新前方的蹊径。待他最后登上顶峰之时，他才羞愧地发现：如果当初具有寻找正确道路的智慧，本来就有一条阳光大道直通山之顶巅！ (待续)

一 登山 (德) H. Von. 亥姆霍兹

编者按

亥姆霍兹 (Hermann von Helmholtz)，德国物理学家，1821年10月31日生于柏林，1847年发表“关于力的守恒”讲演而赢得声望，并第一次以数学方式提出能量守恒定律。人们熟知的吉布斯-亥姆霍兹方程就是他最早提出的。L. 玻耳兹曼评价他：“在四个领域中——哲学、数学、物理学和生物学——获得同

· 语丝 · 量子场论的主要信条

史蒂文·温伯格

本质上，这种观点一直遗留至今，并且成为量子场论的主要信条：根本的实在乃是一组服从特殊相对论和量子力学的场；其它一切都可作为那些场的量子动力学的结果推演出来。

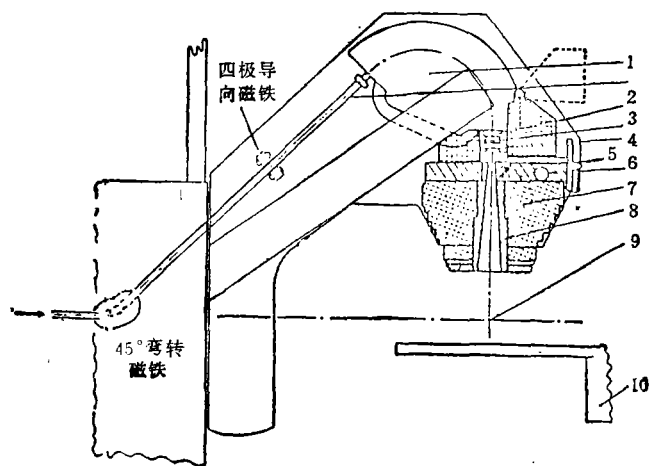


图9 等中心快中子治癌装置

束流传输系统、中子铍靶、屏蔽准直器等组装在一个等中心旋转车架上。车架可以绕垂直中心轴作 $\pm 120^\circ$ 旋转。在等中心位置设置治疗床。可在源皮距125厘米处实现等中心治疗。

从加速器引出的束流，经过 45° 弯转磁铁进入等

中心快中子治癌装置，再经过4极导向磁铁和 135° 弯转磁铁，最后打到靶上。在靶前设有四象限束流位置监测缝。

中子由厚铍靶产生。紧接其后设有传输电离室、用作治疗剂量监测。电离室有2个搜集电极，将信号分别接到2个独立的剂量监测仪。

围绕靶和可调准直器的屏蔽体，采用高密度含硼压缩木材($\rho=1.39$ 克/厘米³)，可调准直器长64厘米，也由高密度含硼压缩木材做成。更换不同内径的准直器，可适应所需照射野($6 \times 6-21 \times 21$ 厘米²)。

在电离室和可调准直器间，设有减速初级快中子的纯铁准直器，和屏蔽靶上 γ 射线的铅档块。此外，还有照射野指示光源。

在源皮源125厘米处中心轴上的剂量率(空气中)为0.445拉德/分/微安， γ 射线分量为 $\sim 3\%$ (照射野 11×11 厘米)。准直器孔径外距中子束边缘5.5厘米处的中子剂量透射率为1%。加速器能量 $E_p=28$ MeV， $E_d=15$ MeV；流强 ~ 70 微安。